

# trailing suction hopper dredger: Scelveringhe



## Specifications

Length o.a. : 116,83 m  
Breadth : 18,00 m  
Draught : 6,40 m  
Gros Tonnage : 5116 t  
Speed : 13 knots

## Dredging installation

Suction pipe : 1 x 850 mm  
Dredging pump  
capacity : 15.000 m<sup>3</sup>/h  
Dredging depth : 33,50 m

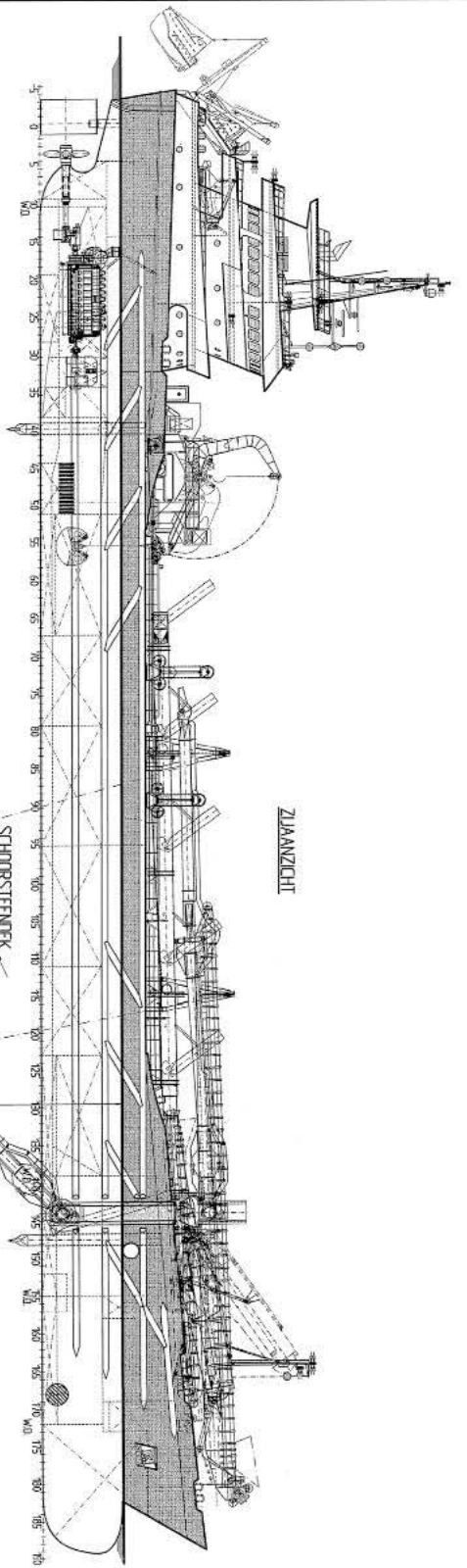
## Propulsion

Main engine : MAK 9M32C  
Capacity : 4230 kW 600 rpm

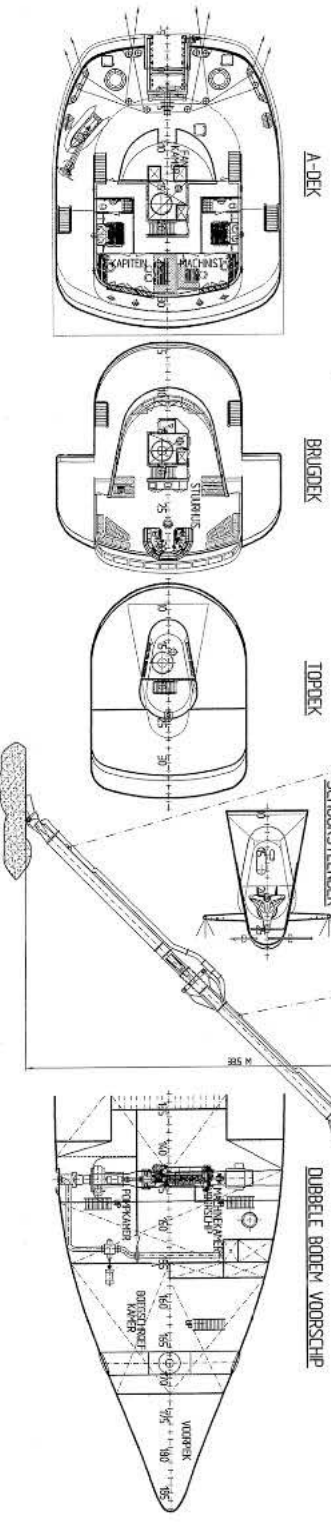
## Auxiliary equipment

Main generator : 1800 kW  
Dredging generator : MAK 6M25, 1800 kW  
Hopper capacity : 3880 m<sup>3</sup>  
Conveyor belt capacity : 2000 m<sup>3</sup>/h

Class notation : Lloyd's Register of Shipping  
✱ 100 A1 'Dredger', ✱ LMC,  
UMS



ZIJNAVZICHT



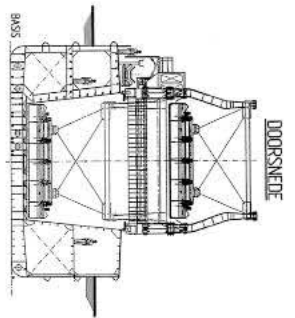
A-DEK

BRUGDEK

TOPDEK

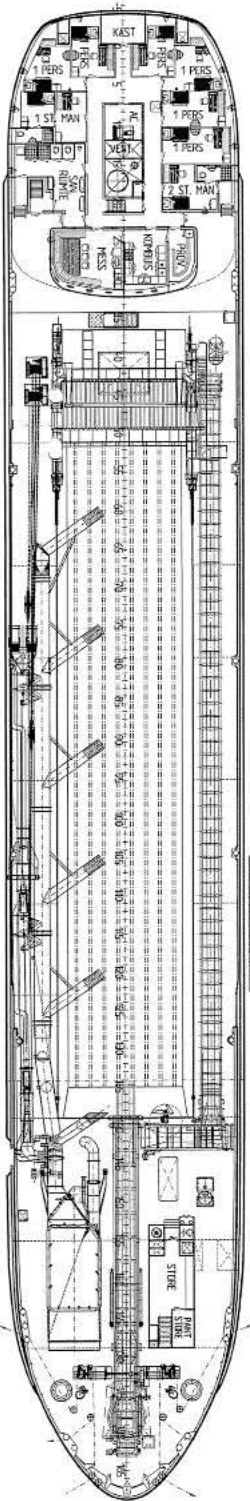
SCHORSSTENDEK

DUBBELE BODEM VOORSCHIP



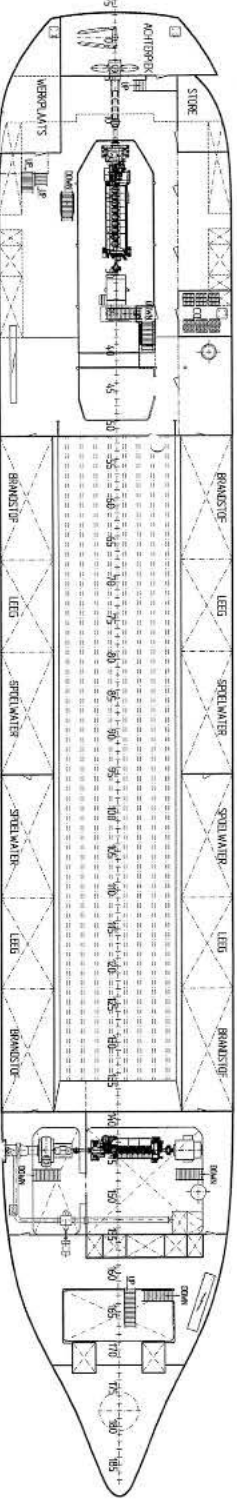
DOORSNED

DUBBELE BODEM ACHTERSCHIP

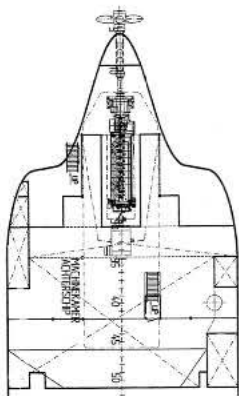


HOOFDEK/BANKER

TUSSENDEK



HOOFDEK ONDER BAK



MAATPESTIJLARS		HOOFDEKDEK	
OVER AL	178,50 M	OVER AL	178,50 M
BRUWTH	170,00 M	BREIDTE	10,00 M
LEHTH	8,60 M	OVER AL	8,60 M
BRUWTH	8,60 M	GENAAL	8,60 M
LEHTH	8,30 M	N DE ZIJ	8,30 M
BRUWTH	8,30 M	DEGWOND	8,30 M
LEHTH	6,40 M	ELAVEN MAX CA	6,40 M
BRUWTH	6,40 M	RIPWOND	6,40 M
LEHTH	3,80 M		3,80 M

STAVELI BLENDE	34,00-33,00
STAVELI BLENDE	33,00-32,00
STAVELI BLENDE	32,00-31,00
STAVELI BLENDE	31,00-30,00
STAVELI BLENDE	30,00-29,00
STAVELI BLENDE	29,00-28,00
STAVELI BLENDE	28,00-27,00
STAVELI BLENDE	27,00-26,00
STAVELI BLENDE	26,00-25,00
STAVELI BLENDE	25,00-24,00
STAVELI BLENDE	24,00-23,00
STAVELI BLENDE	23,00-22,00
STAVELI BLENDE	22,00-21,00
STAVELI BLENDE	21,00-20,00
STAVELI BLENDE	20,00-19,00
STAVELI BLENDE	19,00-18,00
STAVELI BLENDE	18,00-17,00
STAVELI BLENDE	17,00-16,00
STAVELI BLENDE	16,00-15,00
STAVELI BLENDE	15,00-14,00
STAVELI BLENDE	14,00-13,00
STAVELI BLENDE	13,00-12,00
STAVELI BLENDE	12,00-11,00
STAVELI BLENDE	11,00-10,00
STAVELI BLENDE	10,00-9,00
STAVELI BLENDE	9,00-8,00
STAVELI BLENDE	8,00-7,00
STAVELI BLENDE	7,00-6,00
STAVELI BLENDE	6,00-5,00
STAVELI BLENDE	5,00-4,00
STAVELI BLENDE	4,00-3,00
STAVELI BLENDE	3,00-2,00
STAVELI BLENDE	2,00-1,00
STAVELI BLENDE	1,00-0,00

BRU